

MDVH4006 Handbuch

Elektronischer Messwandler-Zähler für Hutschienmontage

Datum	24.06.2020
Letzte Änderung	25.08.2020





Der Inhalt dieses Handbuchs ist durch das Copyright geschützt.
Übersetzungen, Nachdruck und Kopien sind nur mit Genehmigung der DZG zulässig.
Alle Markennamen und Produktnamen sind Eigentum der DZG Metering GmbH.
Teile des Inhalts können ohne vorherige Ankündigung erweitert, geändert oder gestrichen werden.

Die Beschreibungen dieses Handbuchs sind nicht integraler Vertragsbestandteil.

© DZG Metering GmbH Alle Rechte vorbehalten.





DZG Metering GmbH
Heidelberger Str. 32
D-16515 Oranienburg

www.dzg.de

Anmerkungen

Dieses Handbuch beschreibt die Elektrizitätszähler der Serie MDVH4006. Es enthält alle notwendigen Informationen für die Installation, Inbetriebnahme und die Nutzung der Zähler.

Verwendete Symbole

	<p>Gefahr durch elektrische Spannung</p> <p>Dieses Symbol kennzeichnet Warnungen vor Gefahren, die zu Verletzungen oder zum Tod führen können, wenn sie ignoriert werden. Halten Sie alle notwendigen Vorsichtsmaßnahmen zur Vermeidung der Gefahren ein!</p>
	<p>Warnung</p> <p>Dieses Symbol kennzeichnet Warnungen vor potentiellen Gefahren, die zu Verletzungen oder zu Beschädigungen von Sachwerten führen können, wenn sie ignoriert werden. Vermeiden Sie gefährliche Situationen!</p>
	<p>Achtung!</p> <p>„Achtung“ kennzeichnet Warnungen vor Gefahren, die zu Beschädigungen von Sachwerten führen können.</p>
	<p>Hinweis</p> <p>„Hinweis“ kennzeichnet wichtige Informationen im Handbuch.</p>
	<p>Dieses Symbol auf dem Leistungsschild weist auf weitergehende Informationen in der Anleitung für den Nutzer hin.</p>



Inhaltsverzeichnis

1	Eigenschaften	7
1.1	Allgemein	7
1.2	Bestimmungsgemäßer Einsatz	7
1.3	Technische Eigenschaften	7
1.4	Technische Standards	8
2	Sicherheit	9
2.1	Verantwortlichkeit	9
2.2	Allgemein geltende Sicherheitsanweisungen	9
2.3	Reparatur- und Garantiebestimmungen	9
2.4	Entsorgung	9
2.5	Umgebungsbedingungen	9
2.6	Wartung und Garantie	9
3	Montage und Anschluss	10
3.1	Gehäuse	10
3.2	Installation	12
3.3	Herstellerversiegelung	13
4	Leistungsschild	14
5	Display	15
6	Prüf LED	15
7	Schnittstellen	16
7.1	RS485 Schnittstelle	16
7.2	Impulsausgang	16
7.3	Verhalten der Schnittstellen	16
8	Umfang der Zulassung	16
9	Bedienelemente	17
10	Anzeige	17
10.1	Anzeigetest	17
10.2	Messwertanzeige	18
11	Funktion	18
11.1	Messprinzip	18
11.2	Primärzählmodus	19
12	Zusätzliche Funktionen	21
12.1	Maximum	21
12.2	Vorwerte	21
12.3	Momentanwerte	22
12.4	Lastprofil	22
12.5	Sekundenindex	22
12.6	Echtzeituhr (RTC)	23
12.7	Schaltausgang	23
13	Blockdiagramm	24
13.1	Übersicht	24
14	Firmware	24
14.1	Version	24
14.2	Flussbild	24
14.3	Sicherheitsmaßnahmen	25
14.4	Fataler Fehler	25



15	Register	26
15.1	Momentanwerte	26
15.2	Basis Parameter	27
15.3	Status Register	27
15.4	Last Profil	28
15.5	Display Einstellungen	28
15.6	Energie Register	29
15.7	Maximum Register	31
15.8	Logbuch Register	35
16	Genauigkeitstest	40
17	Herstellung	40

Tabellen

Tab. 1:	Technische Eigenschaften	8
Tab. 2:	Komponenten	10
Tab. 3:	Anschlüsse	12
Tab. 4:	Elemente Leistungsschild	15
Tab. 5:	Elemente LCD	15
Tab. 6:	Bedienelemente	17
Tab. 7:	Momentanwerte	27
Tab. 8:	Basis Parameter	27
Tab. 9:	Status Register	28
Tab. 10:	Last Profil	28
Tab. 11:	Display Einstellungen	28
Tab. 12:	Energie Register	31
Tab. 13:	Maximum Register	35
Tab. 14:	Stromwandlerfaktoren FW 2.14	36
Tab. 15:	Stromwandlerfaktoren FW 2.15	37
Tab. 16:	Logbuch Maximum Reset	37
Tab. 17:	Logbuch Spannungsausfall	38
Tab. 18:	Logbuch Uhr Synchronisation	39
Tab. 19:	Logbuch magnetische Beeinflussung	39
Tab. 14:	Mindestimpulszahlen	40

Bilder

Fig. 1:	Gehäuse	10
Fig. 2:	Abmessungen Gehäuse	11
Fig. 3:	Klemmenblock	11
Fig. 4:	Schaltbild	12
Fig. 5:	Sicherungsetikett	13
Fig. 6:	Leistungsschild	14
Fig. 7:	LCD	15
Fig. 8:	Bedienelemente	17
Fig. 9:	Blockdiagramm	24
Fig. 10:	Firmware Flussbild	25

Abkürzungen

+A	Wirkenergie-Import (vom Netz zum Abnehmer)
-A	Wirkenergie-Export (vom Abnehmer ins Netz)
+R	Blindenergie positiv
-R	Blindenergie negativ
dd	Tag
DIN	Deutsches Institut für Normung
EN	Europäische Norm
FNN	Forum Netztechnik/Netzbetrieb im VDE
FIFO	First IN-First OUT
HH or hh	Stunde
IEC	International Electrotechnical Commission
Imp/kWh	Impulse pro kWh
IR	Infrarot
LCD	Liquid Crystal Display - Flüssigkristallanzeige
LED	Licht emittierende Diode
MM oder mm	Monat oder auch Minuten
OBIS	Objekt-Identifizierungs-System
+P	Bezogene Wirkleistung
-P	Gelieferte Wirkleistung
PTB	Physikalisch-Technische Bundesanstalt
RTC	Real Time Clock - Echtzeituhr
SS or ss	Sekunden
TOU	Time Of Use – Nutzungszeit (bei zeitabhängigen Preisen)
Tx	Tarif x (z.B. T1 Tarif 1, T2 Tarif 2, ...)
VDE	Verband der Elektrotechnik Elektronik Informationstechnik e.V.
yyyy	Jahr

1 Eigenschaften

1.1 Allgemein

Der Zähler ist ein Wechselstrom Vierleiter-Zähler für halbindirekten Anschluss für Hutschienmontage.

1.2 Bestimmungsgemäßer Einsatz

Die Elektrizitätszähler der MDVH4006-Serie sind nur zur Messung elektrischer Energie bestimmt.

FW 2.14 Wirkenergie

FW 2.15 Wirk- und Blindenergie

Nur die Register der Energieverbräuche, die im LCD angezeigt werden, sind für Verrechnungszwecken zugelassen.

Alle sonstigen Informationen sind Ergebnisse nicht geeichter Funktionen und dienen ausschließlich zu Informationszwecken und dürfen nicht für Verrechnungszwecken verwendet werden.

Nicht im LCD angezeigte Werte dürfen nicht für Verrechnungszwecke verwendet werden.

1.3 Technische Eigenschaften

Typ	Wechselstrom Vierleiterzähler für halbindirekten Anschluss
Spannung	
Nennspannung U_n	3x230/400 V _{AC}
Spannungsbereich	0.8 – 1.15 U_n
Frequenz	
Nennfrequenz f_n	50 Hz
Frequenzbereich	0.98 – 1.02 f_n
Strom	
Referenzstrom $I_{ref} = I_b = 20 I_{tr}$	1 A
Maximalstrom I_{max}	6 A
Minimalstrom I_{min}	0.01 A
Anlaufstrom I_{st}	$\leq 0.001 I_b$
Genauigkeit	
Klasse	Klasse C Wirkenergie Klasse 2 Blindenergie
Energierichtungen	
2 Energierichtungen	+A/-A ; +R/-R
Energie Register	
Zählerstand tariflos	+A/-A, +R/-R
Prüf-LED	
Infrarot	10000 Imp/kWh ; 10000 Imp/kvarh
Display	
LCD	8 Stellen mit Zusatzsymbolen
Lebenserwartung	> 12 Jahre
Kommunikation	
Anschluss	Klemmen
Parameter	9.600 bps, 8E1 (Default)
Kommunikationsprotokoll	Modbus RTU
Eigenverbrauch	
Spannungskreis	< 2 W / 10 VA bei U_n

Stromkreis	< 1 VA bei Iref
Temperaturbereich	
Betrieb	-25°C bis +55°C
Lagerung	-40°C bis +70°C
Luftfeuchtigkeit	
	max. 95 %, nicht kondensierend, EN 50470-1 und IEC 60068-2-30
Gehäuseschutz	
Isolation	4 kV AC, 50 Hz, 1min
Hochspannung	6 kV, Impuls 1,2/50 µs, 500Ω
Umgebungsbedingungen	
mechanische Umgebungsbedingungen	M1
elektromagnetische Umgebungsbedingungen	E2
Gehäuse	
Abmessungen	Hutschienenmontage 86x87,5x62 mm
Material	Glasfaserverstärktes Polycarbonat (feuerresistent gemäß EN 62053-21, recycelbar)
Schutzklasse	II
Schutzart	IP 51, bei Einbau in externes Gehäuse mit IP51
Gewicht	
	rd. 0,5kg

Tab. 1: Technische Eigenschaften

1.4 Technische Standards

IEC 62053-21: Static meters for active energy (classes 1 and 2)
 IEC 62053-23: Static meters for reactive energy (classes 2 and 3)

IEC 62052-11: Electricity metering equipment (AC)-General requirements, tests and test conditions – part 11: metering equipment

[1] PTB Anforderungen:

[1.1] „Anforderungen an elektronische und software-gesteuerte Messgeräte und Zusatzeinrichtungen für Elektrizität, Gas, Wasser und Wärme“, PTB-A 50.7 2002

[1.2] „Messgeräte für Elektrizität, Elektrizitätszähler und deren Zusatzeinrichtungen“, PTB-A 20.1, Dezember 2003

[2] Legal Direktives:

“Legal Metrology Guide/ general rules”, published in Federal Journal Nr 108a on June 15th 2002

[3] WELMEC-Guide 7.2, software guide

2 Sicherheit

2.1 Verantwortlichkeit

Der Eigentümer oder Verwender ist verantwortlich dafür, dass das Gerät bestimmungsgemäß verwendet wird. Installation, Inbetriebnahme und Demontage des Zählers sind nur zulässig durch Fachpersonal, das außerdem den Inhalt des vorliegenden Handbuchs zur Kenntnis genommen hat.

2.2 Allgemein geltende Sicherheitsanweisungen

Bei Installation, Inbetriebnahme und Demontage des Geräts sind die örtlich verbindlichen Sicherheitsbestimmungen zu beachten.



Gefahr!

Fehlerhafte Handhabung von Bauteilen unter Spannung kann zu schweren Verletzungen und Unfällen führen, die auch bei 230V tödlich ausgehen können.

Die an das Gerät angeschlossenen Leiter müssen bei Montage und Demontage vom Netz getrennt sein. Sie sind gegen unbeabsichtigtes Wiedereinschalten zu sichern.

Das Gerät darf nicht außerhalb der spezifizierten Einsatzbedingungen benutzt werden.

2.3 Reparatur- und Garantiebestimmungen

Defekte Geräte können nicht selbst repariert werden. Alle Garantie- und Gewährleistungsrechte erlöschen bei Öffnen des Geräts. Das Gleiche gilt bei Beschädigungen durch äußere Einwirkungen.

2.4 Entsorgung



Dieser Zähler wurde konzipiert und gebaut mit dem Ziel, eine einwandfreie Funktion über viele Jahre hin zu bieten. Das wird durch unser Engagement für einen qualitativ hochwertigen Support unterstützt. Wenn das Gerät das Ende seiner Nutzungsdauer erreicht hat, muss es entsprechend den national und lokal verbindlichen Bestimmungen entsorgt werden.

2.5 Umgebungsbedingungen

Der Zähler ist ausschließlich für den Einsatz als Innenraumzähler gemäß IEC 62052-11 bzw. IEC 62053-21 oder in einem Zählerschrank vorgesehen (so dass extreme Witterungsbedingungen ausgeschlossen sind). Der Klemmendeckel ist korrekt zu montieren.

2.6 Wartung und Garantie

Für den Zähler wird eine Garantie in Bezug auf Material- und Verarbeitungsfehler für die Dauer von einem Jahr ab Auslieferung gegeben. Während der Garantiezeit wird DZG in diesem Sinne defekte Produkte nach ihrer Wahl reparieren oder ersetzen. Für eine Garantieleistung muss das Produkt an eine von der DZG benannte Serviceeinrichtung gesandt werden.

DZG garantiert nicht die ununterbrochene und fehlerfreie Funktion des Geräts oder der Firmware.

Defekte Geräte können nicht selbst repariert werden. Alle Garantie- und Gewährleistungsrechte erlöschen bei Öffnen des Geräts. Das Gleiche gilt bei Beschädigungen durch äußere Einwirkungen. Die Geräte sind wartungsfrei.

3 Montage und Anschluss

3.1 Gehäuse

Das Zählergehäuse ist für die Montage auf Hutschiene gemäß IEC 60715 geeignet.

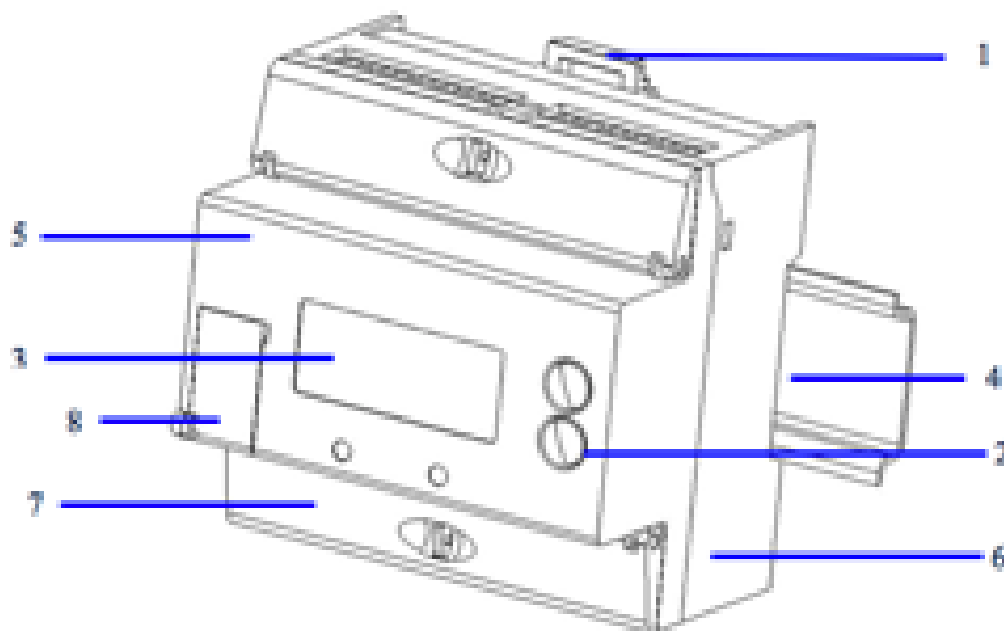


Fig. 1: Gehäuse

Nr.	Element	Funktion
1	Montagehaken	Aufrasten/Entfernen auf Hutschiene
2	Bedientasten	Scrollen der Anzeige
3	LCD	Messwertanzeige
4	Hutschiene	Gerätemontage
5	Gehäusekappe	beidseitig gesichert mit gelben Klebmarken
6	Gehäuse	
7	Klemmendeckel	Klappe mit Sicherungsstellen durch Plomben

Tab. 2: Komponenten

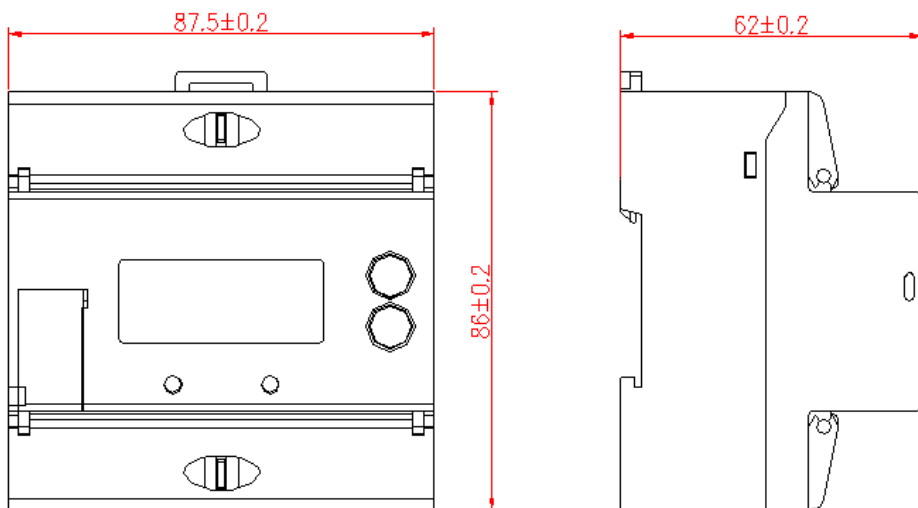


Fig. 2: Abmessungen Gehäuse

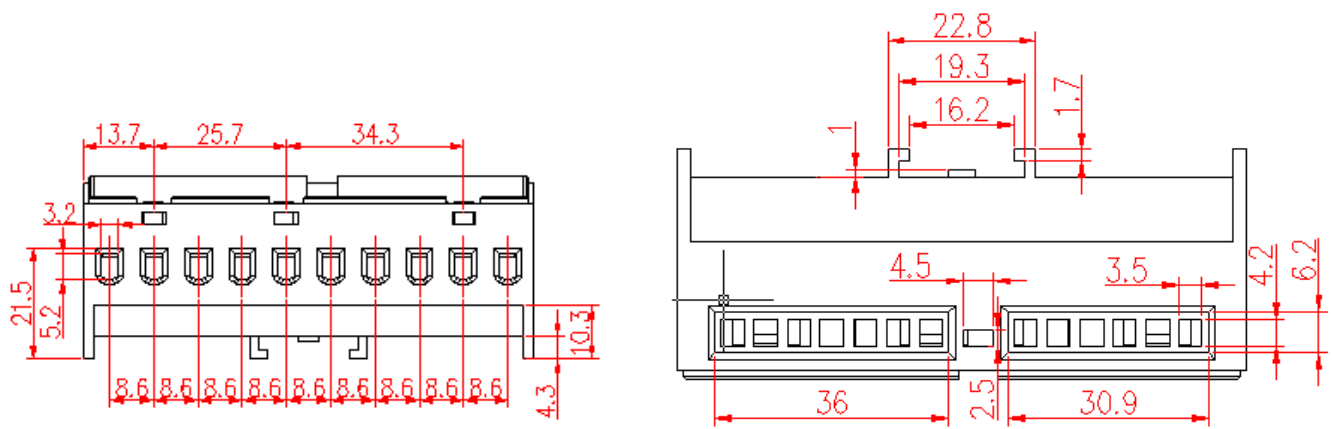


Fig. 3: Klemmenblock

3.2 Installation

Beim Anschluss ist der auf der Seite des Gerätes angebrachte Anschlussplan zu beachten.

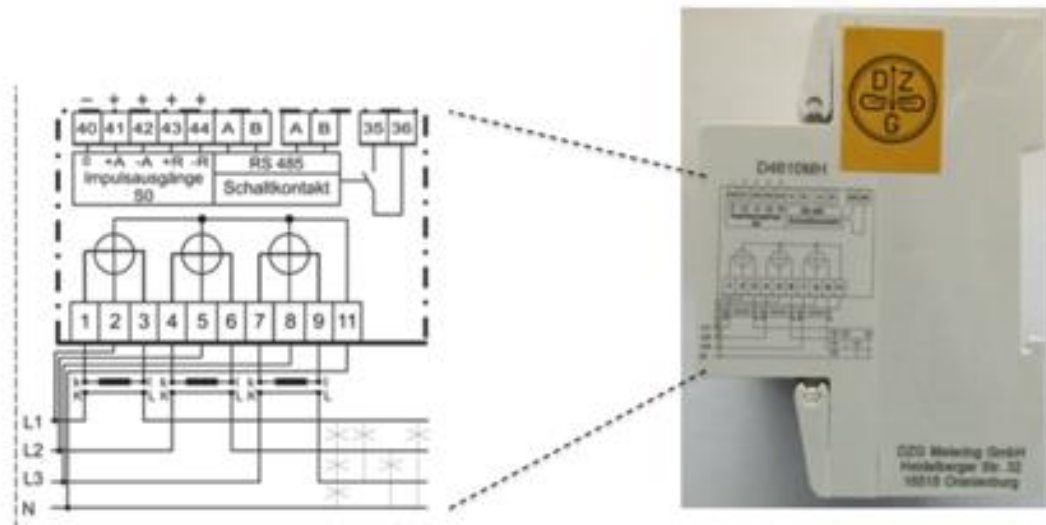


Fig. 4: Schaltbild

Klemmen	Anschluss Nr.	Klemmen Ø[mm]	Klemmenschrauben	Anzugsmoment [Nm]
Stromeingang L1	1	4	M3	M <1Nm
Spannung L1	2			
Stromausgang L1	3			
Stromeingang L2	4			
Spannung L2	5			
Stromausgang L2	6			
Stromeingang L3	7			
Spannung L3	8			
Stromausgang L3	9			
Nullleiter	11	1.6	M3	0.5~0.6Nm
S0-Outputs (gemeinsam)	40			
+A	41			
-A	42			
+R	43			
-R	44			
RS485 Interface A	A			
RS485 Interface B	B			
RS485 Interface A	A			
RS485 Interface B	B			
Relaisausgang +	35	36		
Relaisausgang -	36			

Tab. 3: Anschlüsse



Warnung

Die Anforderungen des Netzbetreibers müssen eingehalten werden! Spezielle Sicherungen gemäß diesen Anforderungen müssen verwendet werden.

Achtung!

Beschädigung der Klemmen durch hohes Drehmoment

Die angegebenen maximalen Drehmomente dürfen nicht überschritten werden!

Stellen Sie sicher, dass die angeschlossenen Leitungen mit dem erforderlichen Drehmoment gemäß EN 60999 für eine sichere Verbindung befestigt sind. Das benötigte Drehmoment hängt von der Art der verwendeten Leitungen und dem maximalen Strom ab.

3.3 Herstellerversiegelung

Das Zählergehäuse wird durch den Hersteller auf beiden Seiten mit einem Sicherungsetikett gegen unbefugtes Öffnen gesichert.



Fig. 5: Sicherungsetikett

4 Leistungsschild

Die Informationen auf dem Leistungsschild beschreiben die wichtigsten Eigenschaften des Zählers.



Fig. 6: Leistungsschild

Pos	Angabe	Beschriftungen	Erläuterungen
1	Anschlussklemmen		
2	Zählernummer mit Barcode 128	Bsp.: 16 03000025	16 = Fertigungsjahr
3	Symbol 3-Phasen	Vierleiterzähler	
4	Bedientasten		Anzeigesteuerung
5	Schutzklasse II zwei Energierichtungen		
6	Bedienungsanleitung		Hinweis
7	Konstanten S0- Impulsausgang	5000 Imp/kWh 5000 Imp/kvarh	
8	Prüf LED	10000 Imp/kWh 10000 Imp/kvarh	
9	Typbezeichnung	MDVH4006 mit Firmwareversion	z.B. V2.14
10	LCD		Messwertanzeige
11	Beschriftung Wandlerkonstante		
12	Technische Nenndaten		
13	CE Zeichen mit MID Kennzeichen	M16 1948 DE MTP 16 B 007 MI- 003	Jahr der Anbringung, Nummer der benannten Stelle, Nr. EU-

			Baumusterprüfbescheinigung
14	nationales Zulassungszeichen	DE-M 16 1948 DE MTP 16 B 002 M	Jahr der Anbringung, Nummer der benannten Stelle, Nr. nationale Baumusterprüfbescheinigung

Tab. 4: Elemente Leistungsschild

5 Display



Fig. 7: LCD

Pos	Symbol	Definition
1	Einheit	Einheit des angezeigten Werte Blindleistung/-energie
2	Einheit	Einheit des angezeigten Werte Wirkleistung/-energie
3	Messwert	
4	Phasenspannungen	Statusanzeige Phasen L1, L2, L3 $U_{Lx} > 50\% U_N$ --> Symbol an
5	Energierichtung	Statusanzeige aktuelle Energierichtung Pfeil nach rechts: Energiebezug Pfeil nach links: Energielieferung
6	OBIS Kennzahl	Kennziffer für den angezeigten Messwert

Tab. 5: Elemente LCD

6 Prüf LED

Der Zähler besitzt eine Infrarot Prüf-LED mit 10000 Imp/kWh für Wirkenergie und eine Prüf-LED mit 10000 Imp/kvarh für Blindenergie.



7 Schnittstellen

7.1 RS485 Schnittstelle

Der Zähler bietet an den Klemmen A und B eine RS485-Schnittstelle an. Über diese können Werte aus dem Zähler gelesen oder gesetzt werden. Die Schnittstelle ist nach dem Protokoll Modbus RTU ausgeführt.

Einstellungen: 9600 Baud, 8E1

7.2 Impulsausgang

Der Zähler verfügt über leistungsproportionale S0-Impulsausgänge nach IEC 62053-31:

Maximale Spannung: 80 V_{DC}
Minimaler Strom: 60 mA
Impulskonstante: 5000 Imp/kWh

7.3 Verhalten der Schnittstellen

Alle externen Schnittstellen sind so konstruiert, dass sie keinerlei Einfluss auf das korrekte Messverhalten des Zählers haben.

8 Umfang der Zulassung

Der Zähler ist für folgenden eichtechnisch relevanten Umfang zugelassen:

Messung von Wirkenergie in 2 Richtungen (Bezug und Lieferung)
Messung von Blindenergie in 2 Richtungen (positiv und negativ) ab FW 2.15
Setzen der Wandlerkonstanten in der Konfiguration als Primärzähler

9 Bedienelemente

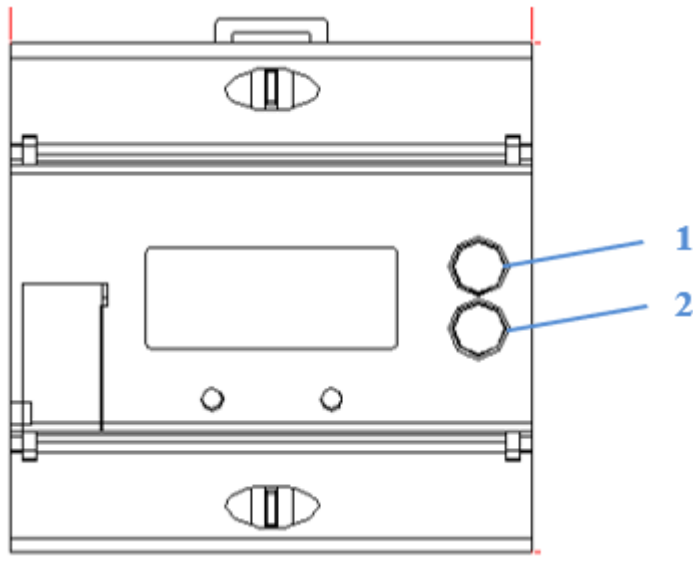


Fig. 8: Bedienelemente

Nr	Element	Funktion
1	Button „oben“	<ul style="list-style-type: none"> - Aktivieren der LCD Beleuchtung - Blättern durch die Anzeigeliste - Aufruf ALT Mode
2	Button „unten“	<ul style="list-style-type: none"> - Aktivieren der LCD Beleuchtung - Blättern durch die Anzeigeliste - Aufruf ALT Mode

Tab. 6: Bedienelemente

10 Anzeige

10.1 Anzeigetest

Nach Anlegen der Spannung geht der Zähler in einen Anzeigetest. Nach dem Anzeigetest werden die Versionsnummer der Firmware mit Checksumme und die Impulskonstanten der S0-Impulsausgänge dargestellt. Danach werden die Messwerte angezeigt.

10.2 Messwertanzeige

Die Messwerte werden nacheinander zyklisch angezeigt.

Nr.	OBIS Code	Wert	AUTO Mode	ALT Mode	ALT Mode ab FW 2.15
1	1.8.0	Wirkenergie +A (Bezug) (primär)	x	x	x
2	2.8.0	Wirkenergie -A (Lieferung) (primär)		x	x
	3.8.0	Blindenergie +R (positiv) (primär)			x
	4.8.0	Blindenergie -R (negativ) (primär)			x
3	1.7.0	Wirkleistung +A (Bezug)		x	x
4	2.7.0	Wirkleistung -A (Lieferung)		x	x
	...	Logbuch Einträge Wandlerkonstanten bei Zähler im Primärzähl Modus		x	x
	...	weitere Werte setzbar im Herstellermodus			

11 Funktion

11.1 Messprinzip

Das Messgerät misst dreiphasige aktive Energie für Energieimport +A und Energieexport -A mit Genauigkeitsklasse C, Blindenergie für Energie +R (positiv) und -R (negativ) mit Genauigkeitsklasse 2.0.

Zusätzlich wird die Gesamtenergie für jede Phase L1, L2 und L3 für Import- und Exportenergie gemessen.

Die Messung der Energie basiert auf der gemessenen Leistung nach folgenden Berechnungen:

$$P_{\text{total}} = PL1 + PL2 + PL3$$

$P_{\text{total}} > 0$: Zählen der Energie für +A (Sekundärenergie)

$P_{\text{total}} < 0$: Zählen der Energie für -A (Sekundärenergie)

$$Q_{\text{total}} = QL1 + QL2 + QL3$$

$Q_{\text{total}} > 0$: Zählen der Energie für +R (Sekundärenergie)

$Q_{\text{total}} < 0$: Zählen der Energie für -R (Sekundärenergie)

Die sekundär gezählte Energie muss mit dem Wandler-Verhältnis multipliziert werden, um die Primärenergie zu erhalten.

Der Netzstrom wird mit einem Transformator gemessen. Die Netzspannung wird mit Widerständen auf einen Spannungspegel aufgeteilt, der von den A/D-Wandlereinheiten gemessen werden kann. Die Spannungen des Transformators und des Spannungsteilers werden mit einer A/D-Einheit gemessen, die die MCU mit den digitalen Echtzeitwerten für Spannung und Strom unterstützt.

Die MCU berechnet in Echtzeit Wirkleistung, Blindleistung, Wirkenergie und Blindenergie basierend auf den umgewandelten analogen Signalen für Spannung und Strom. Die Energie für + A/-A und +R/-R wird in Register in einem nichtflüchtigen Speicher gespeichert. Diese Werte werden auf dem LCD angezeigt.

Die gemessene Energie wird auf einer LED mit 10000 Imp/kWh aktiv bzw. mit 10000 Imp/kvarh angezeigt.

Zusätzlich wird die Energie an S0-Impulsausgängen mit 5000 Imp/kWh bzw. 5000 Imp/kvarh ausgegeben.

11.2 Primärzählmodus

Der Zähler bietet zwei Arten von Zählmodi:

primärer Zählmodus

sekundären Zählmodus

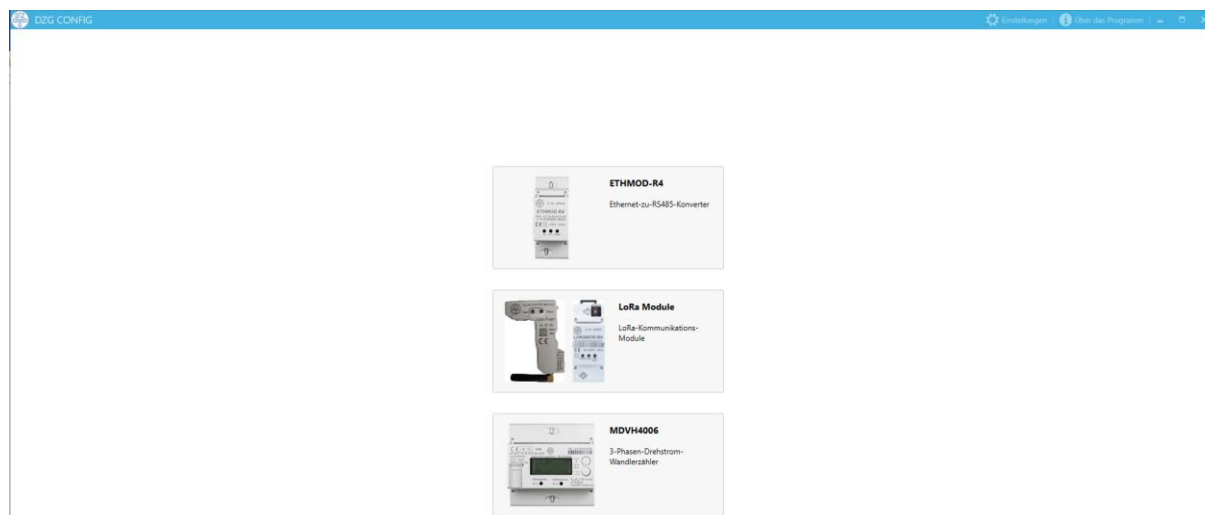
Im primären Zählmodus können im Zähler die Wandlerfaktoren gesetzt werden. Daraufhin zeigt der Zähler im LCD die verbrauchte Primärenergie an.

Die Wandlerkonstanten (WK, Primärstrom, Sekundärstrom) können über die Datenschnittstelle gesetzt werden. Die Setzvorgänge werden mit Zeitstempel, Zählerständen und Wandlerkonstanten vor/nach dem Setzen in einem internen Logbuch gespeichert.

Das Logbuch bzw. die Setzvorgänge sind auf 20 Einträge begrenzt. Danach kann die Wandlerkonstante nicht mehr gesetzt werden.

Für das Setzen der Wandlerkonstanten stellt die DZG eine Konfigurationssoftware zum Download unter www.dzg.de bereit.

Die Benutzung der Software wird in einem extra Dokument beschrieben.





DZG CONFIG

← DZG MDVH4006 - Zweirichtungs-Wandlerzähler

Serieller Port

Baudrate

Zählernummer

VERBINDEN

SCHREIBEN

System-Zeit

Aktuelle Uhrzeit
23.06.2020 07:35:29

Datum und Uhrzeit wurden überprüft

Geräteinformationen

Zählernummer Firmware-Version

Stromwandler-Einstellungen

Primärstrom (A) Sekundärstrom (A)

Achtung: Die Stromwandler-Einstellungen können max. nur 20 mal geändert werden!

Stromwandler-Logbuch

ZEITSTEMPEL | SEKUNDENINDEX | VERHÄLTNIS BISHER | VERHÄLTNIS NEU | A+ (1.8.0, SEKUNDÄR) | A- (2.8.0, SEKUNDÄR)

Die Anzeige des Logbuches der Änderung der Wandlerkonstanten erfolgt im ALT-Modus. Nach den standardmäßig angezeigten Werten werden folgende Werte dargestellt.

	OBIS Kennzahl	Wert	Einheit	Bemerkungen
aktueller Wert	1.8.0	Wirkenergie +A (Bezug) (primär)	kWh	
	2.8.0	Wirkenergie -A (Lieferung) (primär)	kWh	
	3.8.0	Blindenergie +R (positiv) (primär)	kvarh	ab FW 2.15
	4.8.0	Blindenergie -R (negativ) (primär)	kvarh	ab FW 2.15
	0.9.1	Zeit		
	0.9.2	Datum		
	0.4.2	WK Primär	A	
	0.4.5	WK Sekundär	A	
	1.8.0.0	Energie +A (sekundär)	kWh	
	2.8.0.0	Energie -A (sekundär)	kWh	
letzter Wert	3.8.0.0	Energie +R (sekundär)	kvarh	ab FW 2.15
	4.8.0.0	Energie -R (sekundär)	kvarh	ab FW 2.15
	0.9.1.1	Zeit		der Änderung
	0.9.2.1	Datum		der Änderung
	0.4.2.1	WK Primär	A	vor der Änderung
	0.4.5.1	WK Sekundär	A	vor der Änderung

	1.8.0.1	Energie +A (sekundär)	kWh	Stand bei Änderung
	2.8.0.1	Energie -A (sekundär)	kWh	Stand bei Änderung
	3.8.0.1	Energie +R (sekundär)	kvarh	Stand bei Änderung
	4.8.0.1	Energie -R (sekundär)	kvarh	Stand bei Änderung
.....
ältester Wert	0.9.1.20	Zeit		der Änderung
	0.9.2.20	Datum		der Änderung
	0.4.2.20	WK Primär	A	vor der Änderung
	0.4.5.20	WK Sekundär	A	vor der Änderung
	1.8.0.20	Energie +A (sekundär)	kWh	Stand bei Änderung
	2.8.0.20	Energie -A (sekundär)	kWh	Stand bei Änderung
	3.8.0.20	Energie +R (sekundär)	kvarh	Stand bei Änderung
	4.8.0.20	Energie -R (sekundär)	kvarh	Stand bei Änderung

12 Zusätzliche Funktionen

Die zusätzlichen Funktionen sind nicht zugelassen und dürfen nicht für Verrechnungszwecke verwendet werden.

12.1 Maximum

Der Maximumkanal unterstützt die folgenden Messungen:

- aktiver Importbedarf der Gesamtenergie
- aktiver Exportbedarf der Gesamtenergie
- reaktiver Importbedarf der Gesamtenergie
- reaktiver Exportbedarf der Gesamtenergie

Das Messgerät unterstützt Blockmethoden zur Berechnung. Das Anforderungsintervall ist für 60, 120, 300, 600, 900 oder 1200 Sekunden programmierbar und kann per Software zurück gesetzt werden.

Es gibt ein Zeitlimit zwischen zwei Aktionen zum Zurücksetzen der Anforderung für 30 Minuten.

Wenn das Intervall zurückgesetzt wird, werden die aktuelle Energie und der maximale Bedarf automatisch für den letzten Monat gespeichert. Die Energie des aktuellen Monats wird kontinuierlich kumuliert und der Bedarf wird zurückgesetzt und neu gestartet, um aufzuzeichnen.

12.2 Vorwerte

Der Zähler speichert Vorwerte bis zu 20 Monaten. Diese können über die RS485 Schnittstelle ausgelesen werden.

12.3 Momentanwerte

- Spannung und Strom Voltage and current
- Leistungsfaktor
- Wirkleistung
- Blindleistung
- Frequenz

12.4 Lastprofil

Das Lastprofilintervall kann mit 1, 2, 5, 10, 15, 30, 60, 120, 300, 600, 900, 1800, 3600 Sekunden konfiguriert werden.

Speicherfähig: 8 Kanäle (der erste Kanal sollte Zeit sein) mit zusammen 43200 Einträgen.

Die Lastprofildaten werden mit Zeitstempel gespeichert.

- Zeitstempel des ersten Kanals

- bis zu 7 weitere Kanäle mit Werten, die gemäß der folgenden Liste ausgewählt werden können:

Wert	Gesamt I	L1	L2	L3
Wirkenergie Bezug	√	---	---	---
Wirkenergie Lieferung	√	---	---	---
Blindenergie Positiv	√	---	---	---
Blindenergie Negativ	√	---	---	---
Maximum Wirkenergie Bezug	√	---	---	---
Maximum Wirkenergie Lieferung	√	---	---	---
Maximum Blindenergie Positiv	√	---	---	---
Maximum Blindenergie Negativ	√	---	---	---
Wirkleistung Bezug	√	---	---	---
Wirkleistung Lieferung	√	---	---	---
Blindleistung Positiv	√	---	---	---
Blindleistung Negativ	√	---	---	---
Spannung	---	√	√	√
Strom	---	√	√	√
Leistungsfaktor	√	---	---	---
Frequenz	√	---	---	---
Status	---	---	---	---

12.5 Sekundenindex

Der Sekundenindex ist ein kontinuierlich inkrementierender Zähler. Es wird als Zeitstempel für die Messung des maximalen Bedarfs, für alle Ereignisse im Messgerät wie Zeitstempel für Stromausfall, Uhrensynchronisation usw. verwendet.



12.6 Echtzeituhr (RTC)

Versorgung über Netzspannung und Super-Cap.

Eingebauter 32,768 kHz Quarzoszillator, Frequenz hochpräzise eingestellt ($\pm 5 \times 10^{-6}$ bei Umgebungstemperatur 25 ° C)

Genauigkeit: $< \pm 0,5$ s / Tag bei 23 ° C.

Die Variation der Zeitmessgenauigkeit mit der Temperatur beträgt weniger als 0,1 s / ° C / Tag.

Die RTC verwendet den Gregorianischen Kalender. (100-Jahres-Kalender einschließlich Schaltjahr).

Uhrzeit und Datum können per Software über die RS485-Schnittstelle eingestellt werden.

12.7 Schaltausgang

Klemmen: 35+, 36-

Maximale Spannung: 250V AC/DC

Maximaler Strom: 100mA

13 Blockdiagramm

13.1 Übersicht

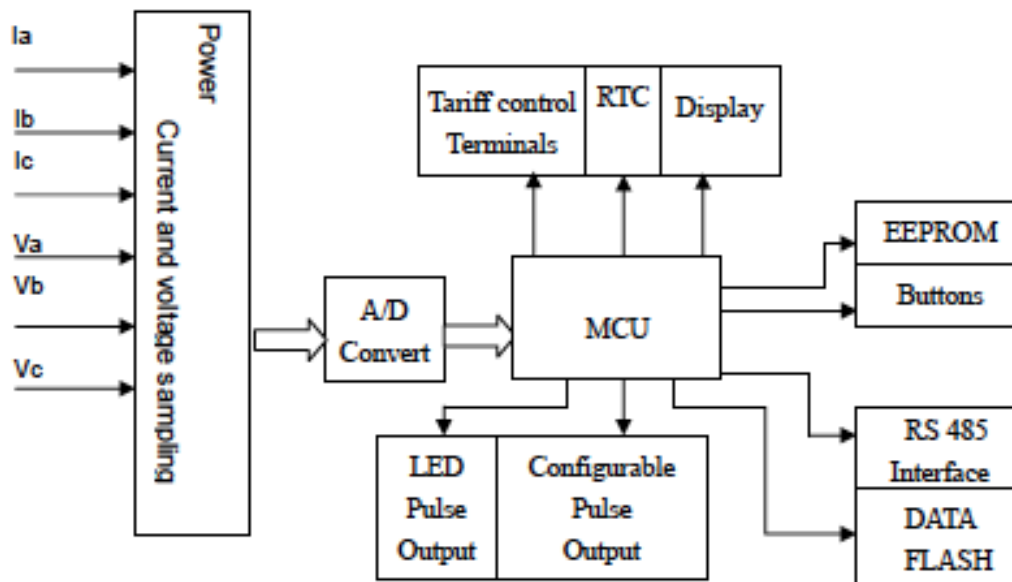


Fig. 9: Blockdiagramm

14 Firmware

14.1 Version

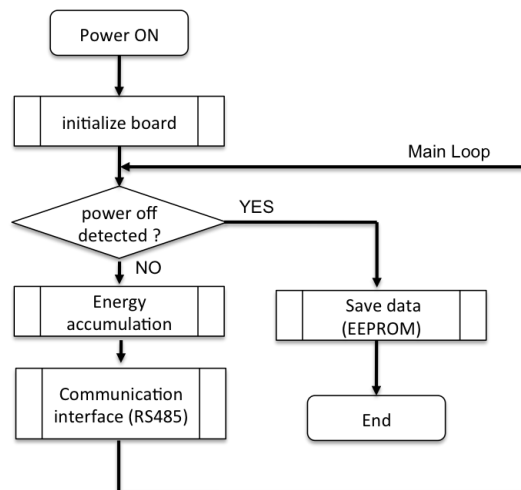
Die Version der Firmware wird auf dem Leistungsschild beschriftet.

14.2 Flussbild

Die Funktionalität des Zählers wird periodisch in der Hauptschleife der Anwendungsschicht verarbeitet. Die Hauptschleife wird durch Interrupt-Service-Routinen unterbrochen, die auf Timer-Ereignissen und asynchronen Ereignissen basieren.

Interrupt Service Routines (ISR)

Basic timer 250us, 1ms,...
Second index
LED pulse
S0-Pulse
power line state
RX,TX interface handler
error detection


Fig. 10: Firmware Flussbild

14.3 Sicherheitsmaßnahmen

Maßnahmen bei einem Absturz der Firmware (Fault Recovery, Watchdog, ...)

Das System hat einen internen Watchdog. Die Firmware startet den Watchdog innerhalb eines bestimmten Zeitfensters. Wenn nicht korrekt ausgeführt, wird das gesamte System zurückgesetzt.

Maßnahmen zur sicheren Speicherung der Energieregister (Backup-Einrichtungen, ...)

Es gibt Backup-Daten für Energieregister- und Kalibrierungsdaten. Wenn diese Daten erzeugt werden, werden die aktuellen Daten und die Sicherungsdaten zusammen in verschiedenen Bereichen gespeichert. Für diese wichtigen Daten hat jeder Parameter eine Prüfsumme. Die Firmware überprüft die Daten anhand der Prüfsumme. Wenn ein Fehler auftritt, werden die Sicherungsdaten zur Verwendung wiederhergestellt.

14.4 Fataler Fehler

Wenn das Messgerät keinen ordnungsgemäßen Betrieb erkennt (Messung, Speicherprüfung, Watchdog-Ereignisse), sodass abrechnungsrelevante Werte möglicherweise nicht mehr verwendet werden dürfen, wird ein „schwerwiegender Fehler“ angezeigt.

15 Register

Auslesung über elektrische Schnittstelle

15.1 Momentanwerte

Access Level				
R: read only				
R/W: read/write				
W(M): write only in manufacturer mode (meter cover opened)				
Modbus Address	Register	Access level	Units	LCD displayed
0000	Total active import power	R	W	setable
0002	Total active export power		W	setable
0004	voltage L1	R	V	setable
0006	voltage L2	R	V	setable
0008	voltage L3	R	V	setable
000A	Fundamental voltage L1	R	V	setable
000C	Fundamental voltage L2	R	V	setable
000E	Fundamental voltage L3	R	V	setable
0010	current L1	R	A	setable
0012	current L2	R	A	setable
0014	current L3	R	A	setable
0016	current L1	R	A	setable
0018	current L2	R	A	setable
001A	current L3		A	setable
001C	Power factor	R	A	setable
001E	Frequency	R	Hz	setable
0024	THD voltage L1	R	%	setable
0026	THD voltage L2	R	%	setable
0028	THD voltage L3	R	%	setable
0042	THD current L1	R	%	setable
0044	THD current L2	R	%	setable
0046	THD current L3	R	%	setable
002C	Total fundamental reactive import power	R	var	setable
002E	Total fundamental reactive export power	R	var	setable
002A	Total Apparent reactive import power	R	VA	setable
005A	Total Apparent reactiveexport power	R	VA	setable
0030	Phase L1 active import power	R	W	setable
0032	Phase L2 active import power	R	W	setable
0034	Phase L3 active import power	R	W	setable
0048	Phase L1 active export power	R	W	setable
004A	Phase L2 active export power	R	W	setable
004C	Phase L3 active export power	R	W	setable
0036	Phase L1 fundamental reactive import power	R	var	setable
0038	Phase L2 fundamental reactive import power	R	var	setable
003A	Phase L3 fundamental reactive import power	R	var	setable
004E	Phase L1 fundamental reactive export power	R	var	setable
0050	Phase L2 fundamental reactive export power	R	var	setable

0052	Phase L3 fundamental reactive export power	R	var	setable
003C	Phase L1 apparent import power	R	VA	setable
003E	Phase L2 apparent import power	R	VA	setable
0040	Phase L3 apparent import power	R	VA	setable
0054	Phase L1 apparent export power	R	VA	setable
0056	Phase L2 apparent export power	R	VA	setable
0058	Phase L3 apparent export power	R	VA	setable

Tab. 7: Momentanwerte

15.2 Basis Parameter

Access Level				
R: read only				
R/W: read/write				
M: write only in manufacturer mode (meter cover opened)				
Modbus Address	Register	Access level	Units	LCD displayed
0400	Second Index	R/W(M)	s	configurable
0402	Meter ID	R/W(M)		configurable
0405	SoftWare Date	R/W(M)		configurable
0407	SoftWare time	R/W(M)		configurable
0409	Clock Asynchronous Period	R/W	s	configurable
040B	Communication baud	R/W	bps	configurable
040C	Rated voltage	R	V	configurable
040D	Rated current	R	A	configurable
040E	Frequency	R	Hz	configurable
040F	Maximum current	R	A	configurable
0410	Active constant	R	imp/kWh	configurable
0412	Demand reset number	R		configurable
0413	Status Register	R/W(M)		configurable
0500	Check sum			configurable
0502	Reactive constant	R	Imp/kvarh	configurable
0503	Relay status			configurable
0505	Active remote constant	R/W(M)	Imp/kWh	configurable
0506	Active remote constant	R/W(M)	Imp/kvarh	configurable
050B	CT mode	R/W		
050C	CT ratio	R/W		
0509	CT ratio numerator	R/W		
050A	CT ratio denominator	R/W		
0516	Primary CT current	R/W	A	
0518	Secondary CT current	R/W	A	
051A	Ratio for power	R/W		
051B	Ratio for energy	R/W		

Tab. 8: Basis Parameter

15.3 Status Register

Bit	Meaning
0	RTC error
1	EEPROM Error
2	Dtaflash Error
3	reserved
4	reserved

5	reserved
6	reserved
7	reserved
8	Phase L1 failure
9	Phase L2 failure
10	Phase L3 failure
11	Phase sequence wrong
12	reserved
13	reserved
14	reserved
15	reserved

Tab. 9: Status Register

15.4 Last Profil

Access Level				
R: read only				
R/W: read/write				
M: write only in manufacturer mode (meter cover opened)				
Modbus Address	Register	Access level	Units	LCD displayed
0C00	Load profile interval	R/W	s	no
0C01	LP recorded number	R		no
0C02	Load profile channels config 1 ---Second Index	R	s	no
0C03	Load profile channels config 2	R/W		no
0C04	Load profile channels config 3	R/W		no
0C05	Load profile channels config 4	R/W		no
0C06	Load profile channels config 5	R/W		no
0C07	Load profile channels config 6	R/W		no
0C08	Load profile channels config 7	R/W		no
0C09	Load profile channels config 8	R/W		no

Tab. 10: Last Profil

15.5 Display Einstellungen

Access Level				
R: read only				
R/W: read/write				
M: write only in manufacturer mode (meter cover opened)				
Modbus Address	Register	Access level	Units	LCD displayed
1000	Auto Mode Scrolling duration	R/W (M)		no
1001	ALT Mode Exiting duration	R/W (M)		no
1002	In the Test Mode	R/W(M)		no
1010	Auto display item count	R/W(M)		no
1011	ALT display item count	R/W(M)		no
1012	Test display item count	R/W(M)		no
1100	AUTO Mode Display Items 1-32	R/W		no
1120	ALT mode Display Items 1-32	R/W		no
1140	TEST Mode Display Items 1-32	R/W(M)		no

Tab. 11: Display Einstellungen

15.6 Energie Register

Access Level				
R: read only				
R/W: read/write				
M: write only in manufacturer mode (meter cover opened)				
Modbus Address	Register	Access level	Units	LCD displayed
4000	Current Total-(Import kWh)	R	kWh	yes
4020	Current L1-(Import kWh)	R	kWh	setable
4040	Current L2-(Import kWh)	R	kWh	setable
4060	Current L3-(Import kWh)	R	kWh	setable
4100	Current Total-(Export kWh)	R	kWh	yes
4120	Current L1-(Export kWh)	R	kWh	setable
4140	Current L2-(Export kWh)	R	kWh	setable
4160	Current L3-(Export kWh)	R	kWh	setable
4080	Current Total-Fundamental reactive(Import kvarh)	R	kvarh	setable
4180	Current Total-Fundamental reactive(export kvarh)	R	kvarh	setable
4200	PREV1 Total-(Import kWh)	R	kWh	setable
4300	PREV1 Total-(Export kWh)	R	kWh	setable
4280	PREV1 Total-Fundamental reactive(Import kvarh)	R	kvarh	setable
4380	PREV1 Total-Fundamental reactive(export kvarh)	R	kvarh	setable
4400	PREV2 Total-(Import kWh)	R	kWh	setable
4500	PREV2 Total-(Export kWh)	R	kWh	setable
4480	PREV2 Total-Fundamental reactive(Import kvarh)	R	kvarh	setable
4580	PREV2 Total-Fundamental reactive(export kvarh)	R	kvarh	setable
4600	PREV3 Total-(Import kWh)	R	kWh	setable
4700	PREV3 Total-(Export kWh)	R	kWh	setable
4680	PREV3 Total-Fundamental reactive(Import kvarh)	R	kvarh	setable
4780	PREV3 Total-Fundamental reactive(export kvarh)	R	kvarh	setable
4800	PREV4 Total-(Import kWh)	R	kWh	setable
4900	PREV4 Total-(Export kWh)	R	kWh	setable
4880	PREV4 Total-Fundamental reactive(Import kvarh)	R	kvarh	setable
4980	PREV4 Total-Fundamental reactive(export kvarh)	R	kvarh	setable
4A00	PREV5 Total-(Import kWh)	R	kWh	setable
4B00	PREV5 Total-(Export kWh)	R	kWh	setable
4A80	PREV5 Total-Fundamental reactive(Import kvarh)	R	kvarh	setable
4B80	PREV5 Total-Fundamental reactive(export kvarh)	R	kvarh	setable
4C00	PREV6 Total-(Import kWh)	R	kWh	setable
4D00	PREV6 Total-(Export kWh)	R	kWh	setable
4C80	PREV6 Total-Fundamental reactive(Import kvarh)	R	kvarh	setable

4D80	PREV6_Total-Fundamental reactive(export kvarh)	R	kvarh	setable
4E00	PREV7_Total-(Import kWh)	R	kWh	setable
4F00	PREV7_Total-(Export kWh)	R	kWh	setable
4E80	PREV7_Total-Fundamental reactive(Import kvarh)	R	kvarh	setable
4F80	PREV7_Total-Fundamental reactive(export kvarh)	R	kvarh	setable
5000	PREV8_Total-(Import kWh)	R	kWh	setable
5100	PREV8_Total-(Export kWh)	R	kWh	setable
5080	PREV8_Total-Fundamental reactive(Import kvarh)	R	kvarh	setable
5180	PREV8_Total-Fundamental reactive(export kvarh)	R	kvarh	setable
5200	PREV9_Total-(Import kWh)	R	kWh	setable
5300	PREV9_Total-(Export kWh)	R	kWh	setable
5280	PREV9_Total-Fundamental reactive(Import kvarh)	R	kvarh	setable
5380	PREV9_Total-Fundamental reactive(export kvarh)	R	kvarh	setable
5400	PREV10_Total-(Import kWh)	R	kWh	setable
5500	PREV10_Total-(Export kWh)	R	kWh	setable
5480	PREV10_Total-Fundamental reactive(Import kvarh)	R	kvarh	setable
5580	PREV10_Total-Fundamental reactive(export kvarh)	R	kvarh	setable
5600	PREV11_Total-(Import kWh)	R	kWh	setable
5700	PREV11_Total-(Export kWh)	R	kWh	setable
5680	PREV11_Total-Fundamental reactive(Import kvarh)	R	kvarh	setable
5780	PREV11_Total-Fundamental reactive(export kvarh)	R	kvarh	setable
5800	PREV12_Total-(Import kWh)	R	kWh	setable
5900	PREV12_Total-(Export kWh)	R	kWh	setable
5880	PREV12_Total-Fundamental reactive(Import kvarh)	R	kvarh	setable
5980	PREV12_Total-Fundamental reactive(export kvarh)	R	kvarh	setable
5A00	PREV13_Total-(Import kWh)	R	kWh	setable
5B00	PREV13_Total-(Export kWh)	R	kWh	setable
5A80	PREV13_Total-Fundamental reactive(Import kvarh)	R	kvarh	setable
5B80	PREV13_Total-Fundamental reactive(export kvarh)	R	kvarh	setable
5A01	PREV13_Total-apparent(import kVAh)	R	kVAh	setable
5B01	PREV13_Total-apparent(export kVAh)	R	kVAh	setable
5C00	PREV14_Total-(Import kWh)	R	kWh	setable
5D00	PREV14_Total-(Export kWh)	R	kWh	setable
5C80	PREV14_Total-Fundamental reactive(Import kvarh)	R	kvarh	setable
5D80	PREV14_Total-Fundamental reactive(export kvarh)	R	kvarh	setable
5E00	PREV15_Total-(Import kWh)	R	kWh	setable
5F00	PREV15_Total-(Export kWh)	R	kWh	setable
5E80	PREV15_Total-Fundamental reactive(Import kvarh)	R	kvarh	setable

5F80	PREV15_Total-Fundamental reactive(export kvarh)	R	kvarh	setable
6000	PREV16_Total-(Import kWh)	R	kWh	setable
6100	PREV16_Total-(Export kWh)	R	kWh	setable
6080	PREV16_Total-Fundamental reactive(Import kvarh)	R	kvarh	setable
6180	PREV16_Total-Fundamental reactive(export kvarh)	R	kvarh	setable
6200	PREV17_Total-(Import kWh)	R	kWh	setable
6300	PREV17_Total-(Export kWh)	R	kWh	setable
6280	PREV17_Total-Fundamental reactive(Import kvarh)	R	kvarh	setable
6380	PREV17_Total-Fundamental reactive(export kvarh)	R	kvarh	setable
6400	PREV18_Total-(Import kWh)	R	kWh	setable
6500	PREV18_Total-(Export kWh)	R	kWh	setable
6480	PREV18_Total-Fundamental reactive(Import kvarh)	R	kvarh	setable
6580	PREV18_Total-Fundamental reactive(export kvarh)	R	kvarh	setable
6600	PREV19_Total-(Import kWh)	R	kWh	setable
6700	PREV19_Total-(Export kWh)	R	kWh	setable
6680	PREV19_Total-Fundamental reactive(Import kvarh)	R	kvarh	setable
6780	PREV19_Total-Fundamental reactive(export kvarh)	R	kvarh	setable
6800	PREV20_Total-(Import kWh)	R	kWh	setable
6900	PREV20_Total-(Export kWh)	R	kWh	setable
6880	PREV20_Total-Fundamental reactive(Import kvarh)	R	kvarh	setable
6980	PREV20_Total-Fundamental reactive(export kvarh)	R	kvarh	setable

Tab. 12: Energie Register

15.7 Maximum Register

Access Level				
R: read only				
R/W: read/write				
W(M): write only in manufacturer mode (meter cover opened)				
Modbus Address	Register	Access level	Units	
8000	Current Maximum demand-(Import kW)	R	kW	
C000	Current Maximum demand-(Import kW) Second Index	R	s	
8100	Current Maximum demand-(Export kW)	R	kW	
C100	Current Maximum demand-(Export kW) Second Index	R	s	
8080	Current Maximum fundamental reactive demand-(Import kvar)	R	kvar	
C080	Current Maximum fundamental reactive demand-(Import kvar) Second Index	R	s	
8180	Current Maximum fundamental reactive demand-(Export kvar)	R	kvar	
C180	Current Maximum fundamental reactive demand-(Export kvar) Second Index	R	s	
8200	PREV1 Maximum demand-(Import kW)	R	kW	
C200	PREV1 Maximum demand-(Import kW) Second Index	R	s	
8300	PREV1 Maximum demand-(Export kW)	R	kW	



C300	PREV1 Maximum demand-(Export kW) Second Index	R	s	
8280	PREV1 Maximum fundamental reactive demand-(Import kvar)	R	kvar	
C280	PREV1 Maximum fundamental reactive demand-(Import kvar) Second Index	R	s	
8380	PREV1 Maximum fundamental reactive demand-(Export kvar)	R	kvar	
C380	PREV1 Maximum fundamental reactive demand-(Export kvar) Second Index	R	s	
8400	PREV2 Maximum demand-(Import kW)	R	kW	
C400	PREV2 Maximum demand-(Import kW) Second Index	R	s	
8500	PREV2 Maximum demand-(Export kW)	R	kW	
C500	PREV2 Maximum demand-(Export kW) Second Index	R	s	
8480	PREV2 Maximum fundamental reactive demand-(Import kvar)	R	kvar	
C480	PREV2 Maximum fundamental reactive demand-(Import kvar) Second Index	R	s	
8580	PREV2 Maximum fundamental reactive demand-(Export kvar)	R	kvar	
C580	PREV2 Maximum fundamental reactive demand-(Export kvar) Second Index	R	s	
8600	PREV3 Maximum demand-(Import kW)	R	kW	
C600	PREV3 Maximum demand-(Import kW) Second Index	R	s	
8700	PREV3 Maximum demand-(Export kW)	R	kW	
C700	PREV3 Maximum demand-(Export kW) Second Index	R	s	
8680	PREV3 Maximum fundamental reactive demand-(Import kvar)	R	kvar	
C680	PREV3 Maximum fundamental reactive demand-(Import kvar) Second Index	R	s	
8780	PREV3 Maximum fundamental reactive demand-(Export kvar)	R	kvar	
C780	PREV3 Maximum fundamental reactive demand-(Export kvar) Second Index	R	s	
8800	PREV4 Maximum demand-(Import kW)	R	kW	
C800	PREV4 Maximum demand-(Import kW) Second Index	R	s	
8900	PREV4 Maximum demand-(Export kW)	R	kW	
C900	PREV4 Maximum demand-(Export kW) Second Index	R	s	
8880	PREV4 Maximum fundamental reactive demand-(Import kvar)	R	kvar	
C880	PREV4 Maximum fundamental reactive demand-(Import kvar) Second Index	R	s	
8980	PREV4 Maximum fundamental reactive demand-(Export kvar)	R	kvar	
C980	PREV4 Maximum fundamental reactive demand-(Export kvar) Second Index	R	s	
8A00	PREV5 Maximum demand-(Import kW)	R	kW	
CA00	PREV5 Maximum demand-(Import kW) Second Index	R	s	
8B00	PREV5 Maximum demand-(Export kW)	R	kW	
CB00	PREV5 Maximum demand-(Export kW) Second Index	R	s	
8A80	PREV5 Maximum fundamental reactive demand-(Import kvar)	R	kvar	
CA80	PREV5 Maximum fundamental reactive demand-(Import kvar) Second Index	R	s	
8B80	PREV5 Maximum fundamental reactive demand-(Export kvar)	R	kvar	
CB80	PREV5 Maximum fundamental reactive demand-(Export kvar) Second Index	R	s	
8C00	PREV6 Maximum demand-(Import kW)	R	kW	
CC00	PREV6 Maximum demand-(Import kW) Second Index	R	s	
8D00	PREV6 Maximum demand-(Export kW)	R	kW	
CD00	PREV6 Maximum demand-(Export kW) Second Index	R	s	
8C80	PREV6 Maximum fundamental reactive demand-(Import kvar)	R	kvar	
CC80	PREV6 Maximum fundamental reactive demand-(Import kvar) Second Index	R	s	
8D80	PREV6 Maximum fundamental reactive demand-(Export kvar)	R	kvar	



CD80	PREV6_Maximum fundamental reactive demand-(Export kvar) Second Index	R	s	
8E00	PREV7_Maximum demand-(Import kW)	R	kW	
CE00	PREV7_Maximum demand-(Import kW) Second Index	R	s	
8F00	PREV7_Maximum demand-(Export kW)	R	kW	
CF00	PREV7_Maximum demand-(Export kW) Second Index	R	s	
8E80	PREV6_Maximum fundamental reactive demand-(Import kvar)	R	kvar	
CF80	PREV7_Maximum fundamental reactive demand-(Import kvar) Second Index	R	s	
8E80	PREV7_Maximum fundamental reactive demand-(Export kvar)	R	kvar	
CF80	PREV7_Maximum fundamental reactive demand-(Export kvar) Second Index	R	s	
9000	PREV8_Maximum demand-(Import kW)	R	kW	
D000	PREV8_Maximum demand-(Import kW) Second Index	R	s	
9100	PREV8_Maximum demand-(Export kW)	R	kW	
D100	PREV8_Maximum demand-(Export kW) Second Index	R	s	
9080	PREV8_Maximum fundamental reactive demand-(Import kvar)	R	kvar	
D080	PREV8_Maximum fundamental reactive demand-(Import kvar) Second Index	R	s	
9180	PREV8_Maximum fundamental reactive demand-(Export kvar)	R	kvar	
D180	PREV8_Maximum fundamental reactive demand-(Export kvar) Second Index	R	s	
9200	PREV9_Maximum demand-(Import kW)	R	kW	
D200	PREV9_Maximum demand-(Import kW) Second Index	R	s	
9300	PREV9_Maximum demand-(Export kW)	R	kW	
D300	PREV9_Maximum demand-(Export kW) Second Index	R	s	
9280	PREV9_Maximum fundamental reactive demand-(Import kvar)	R	kvar	
D280	PREV9_Maximum fundamental reactive demand-(Import kvar) Second Index	R	s	
9380	PREV9_Maximum fundamental reactive demand-(Export kvar)	R	kvar	
D380	PREV9_Maximum fundamental reactive demand-(Export kvar) Second Index	R	s	
9400	PREV10_Maximum demand-(Import kW)	R	kW	
D400	PREV10_Maximum demand-(Import kW) Second Index	R	s	
9500	PREV10_Maximum demand-(Export kW)	R	kW	
D500	PREV10_Maximum demand-(Export kW) Second Index	R	s	
9480	PREV10_Maximum fundamental reactive demand-(Import kvar)	R	kvar	
D480	PREV10_Maximum fundamental reactive demand-(Import kvar) Second Index	R	s	
9580	PREV10_Maximum fundamental reactive demand-(Export kvar)	R	kvar	
D580	PREV10_Maximum fundamental reactive demand-(Export kvar) Second Index	R	s	
9600	PREV11_Maximum demand-(Import kW)	R	kW	
D600	PREV11_Maximum demand-(Import kW) Second Index	R	s	
9700	PREV11_Maximum demand-(Export kW)	R	kW	
D700	PREV11_Maximum demand-(Export kW) Second Index	R	s	
9680	PREV11_Maximum fundamental reactive demand-(Import kvar)	R	kvar	
D680	PREV11_Maximum fundamental reactive demand-(Import kvar) Second Index	R	s	
9780	PREV11_Maximum fundamental reactive demand-(Export kvar)	R	kvar	
D780	PREV11_Maximum fundamental reactive demand-(Export kvar) Second Index	R	s	
9800	PREV12_Maximum demand-(Import kW)	R	kW	
D800	PREV12_Maximum demand-(Import kW) Second Index	R	s	
9900	PREV12_Maximum demand-(Export kW)	R	kW	
D900	PREV12_Maximum demand-(Export kW) Second Index	R	s	



9880	PREV12 Maximum fundamental reactive demand-(Import kvar)	R	kvar	
D880	PREV12 Maximum fundamental reactive demand-(Import kvar) Second Index	R	s	
9980	PREV12 Maximum fundamental reactive demand-(Export kvar)	R	kvar	
D980	PREV12 Maximum fundamental reactive demand-(Export kvar) Second Index	R	s	
9A00	PREV13 Maximum demand-(Import kW)	R	kW	
DA00	PREV13 Maximum demand-(Import kW) Second Index	R	s	
9B00	PREV13 Maximum demand-(Export kW)	R	kW	
DB00	PREV13 Maximum demand-(Export kW) Second Index	R	s	
9A80	PREV13 Maximum fundamental reactive demand-(Import kvar)	R	kvar	
DA80	PREV13 Maximum fundamental reactive demand-(Import kvar) Second Index	R	s	
9B80	PREV13 Maximum fundamental reactive demand-(Export kvar)	R	kvar	
DB80	PREV13 Maximum fundamental reactive demand-(Export kvar) Second Index	R	s	
9C00	PREV14 Maximum demand-(Import kW)	R	kW	
DC00	PREV14 Maximum demand-(Import kW) Second Index	R	s	
9D00	PREV14 Maximum demand-(Export kW)	R	kW	
DD00	PREV14 Maximum demand-(Export kW) Second Index	R	s	
9C80	PREV14 Maximum fundamental reactive demand-(Import kvar)	R	kvar	
DC80	PREV14 Maximum fundamental reactive demand-(Import kvar) Second Index	R	s	
9D80	PREV14 Maximum fundamental reactive demand-(Export kvar)	R	kvar	
DD80	PREV14 Maximum fundamental reactive demand-(Export kvar) Second Index	R	s	
9E00	PREV15 Maximum demand-(Import kW)	R	kW	
DE00	PREV15 Maximum demand-(Import kW) Second Index	R	s	
9F00	PREV15 Maximum demand-(Export kW)	R	kW	
DF00	PREV15 Maximum demand-(Export kW) Second Index	R	s	
9E80	PREV15 Maximum fundamental reactive demand-(Import kvar)	R	kvar	
DE80	PREV15 Maximum fundamental reactive demand-(Import kvar) Second Index	R	s	
9F80	PREV15 Maximum fundamental reactive demand-(Export kvar)	R	kvar	
DF80	PREV15 Maximum fundamental reactive demand-(Export kvar) Second Index	R	s	
A000	PREV16 Maximum demand-(Import kW)	R	kW	
E000	PREV16 Maximum demand-(Import kW) Second Index	R	s	
A100	PREV16 Maximum demand-(Export kW)	R	kW	
E100	PREV16 Maximum demand-(Export kW) Second Index	R	s	
A080	PREV16 Maximum fundamental reactive demand-(Import kvar)	R	kvar	
E080	PREV16 Maximum fundamental reactive demand-(Import kvar) Second Index	R	s	
A180	PREV16 Maximum fundamental reactive demand-(Export kvar)	R	kvar	
E180	PREV16 Maximum fundamental reactive demand-(Export kvar) Second Index	R	s	
A200	PREV17 Maximum demand-(Import kW)	R	kW	
E200	PREV17 Maximum demand-(Import kW) Second Index	R	s	
A300	PREV17 Maximum demand-(Export kW)	R	kW	
E300	PREV17 Maximum demand-(Export kW) Second Index	R	s	
A280	PREV17 Maximum fundamental reactive demand-(Import kvar)	R	kvar	
E280	PREV17 Maximum fundamental reactive demand-(Import kvar) Second Index	R	s	
A380	PREV17 Maximum fundamental reactive demand-(Export kvar)	R	kvar	
E380	PREV17 Maximum fundamental reactive demand-(Export kvar) Second Index	R	s	



A400	PREV18 Maximum demand-(Import kW)	R	kW	
E400	PREV18 Maximum demand-(Import kW) Second Index	R	s	
A500	PREV18 Maximum demand-(Export kW)	R	kW	
E500	PREV18 Maximum demand-(Export kW) Second Index	R	s	
A480	PREV18 Maximum fundamental reactive demand-(Import kvar)	R	kvar	
E480	PREV18 Maximum fundamental reactive demand-(Import kvar) Second Index	R	s	
A580	PREV18 Maximum fundamental reactive demand-(Export kvar)	R	kvar	
E580	PREV18 Maximum fundamental reactive demand-(Export kvar) Second Index	R	s	
A600	PREV19 Maximum demand-(Import kW)	R	kW	
E600	PREV19 Maximum demand-(Import kW) Second Index	R	s	
A700	PREV19 Maximum demand-(Export kW)	R	kW	
E700	PREV19 Maximum demand-(Export kW) Second Index	R	s	
A680	PREV19 Maximum fundamental reactive demand-(Import kvar)	R	kvar	
E680	PREV19 Maximum fundamental reactive demand-(Import kvar) Second Index	R	s	
A780	PREV19 Maximum fundamental reactive demand-(Export kvar)	R	kvar	
E780	PREV19 Maximum fundamental reactive demand-(Export kvar) Second Index	R	s	
A800	PREV20 Maximum demand-(Import kW)	R	kW	
E800	PREV20 Maximum demand-(Import kW) Second Index	R	s	
A900	PREV20 Maximum demand-(Export kW)	R	kW	
E900	PREV20 Maximum demand-(Export kW) Second Index	R	s	
A880	PREV20 Maximum fundamental reactive demand-(Import kvar)	R	kvar	
E880	PREV20 Maximum fundamental reactive demand-(Import kvar) Second Index	R	s	
A880	PREV20 Maximum fundamental reactive demand-(Export kvar)	R	kvar	
E980	PREV20 Maximum fundamental reactive demand-(Export kvar) Second Index	R	s	

Tab. 13: Maximum Register

15.8 Logbuch Register

15.8.1 Strom-Wandlerfaktoren

Access Level		
R: read only		
R/W: read/write		
W(M): write only in manufacturer mode (meter cover opened)		
Modbus Address	Register	Access level
2B00	Secondindex	R
2B01		R
2B02	date	R
2B03		R
2B04	time	R
2B05		R
2B06	Total-import kWh	R
2B07		R
2B08	Total-export kWh	R
2B09		R
2B0A	Primary CT current before change	R
2B0B	Secondary CT current before change	R

2B0C		Primary CT current after change	R
2B0D		Secondary CT current after change	R

2C0A	CT ratio change LOG20	Secondindex	R
2C0B			R
2C0C		date	R
2C0D			R
2C0F		time	R
2C10			R
2C11		Total-import kWh	R
2C12			R
2C13		Total-export kWh	R
2C14			R
2C15		Primary CT current before change	R
2C16		Secondary CT current before change	R
2C17		Primary CT current after change	R
2C18		Secondary CT current after change	R

Tab. 14: Stromwandlerfaktoren FW 2.14

Access Level			
R: read only			
R/W: read/write			
W(M): write only in manufacturer mode (meter cover opened)			
Modbus Address	Register		Access level
2B00	CT ratio change LOG1	Secondindex	R
2B01			R
2B02		date	R
2B03			R
2B04		time	R
2B05			R
2B06		Total-import kWh	R
2B07			R
2B08		Total-export kWh	R
2B09			R
2B0A		Total-import kvarh (FW 2.15)	R
2B0B			R
2B0C		Total-export kvarh (FW 2.15)	R
2B0D			R
2B0E		Primary CT current before change	R
2B0F	Secondary CT current before change	R	
2B10	Primary CT current after change	R	
2B11	Secondary CT current after change	R	

2C56	CT ratio change LOG20	Secondindex	R
2C57			R
2C58		date	R
2C59			R
2C5A		time	R

2C5B		R
2C5C		R
2C5D	Total-import kWh	R
2C5E		R
2C5F	Total-export kWh	R
2C60		R
2C61	Total-import kvarh (FW 2.15)	R
2C62		R
2C63	Total-export kvarh (FW 2.15)	R
2C64	Primary CT current before change	R
2C65	Secondary CT current before change	R
2C66	Primary CT current after change	R
2C67	Secondary CT current after change	R

Tab. 15: Stromwandlerfaktoren FW 2.15

15.8.2 Logbuch Maximum Reset

Access Level			
R: read only			
R/W: read/write			
W(M): write only in manufacturer mode (meter cover opened)			
Modbus Address	Register	Access level	Units
2000	Demand reset record01	R	s
2002	Demand reset record02	R	s
2004	Demand reset record03	R	s
2006	Demand reset record04	R	s
2008	Demand reset record05	R	s
200A	Demand reset record06	R	s
200C	Demand reset record07	R	s
200E	Demand reset record08	R	s
2010	Demand reset record09	R	s
2012	Demand reset record10	R	s
2014	Demand reset record11	R	s
2016	Demand reset record12	R	s
2018	Demand reset record13	R	s
201A	Demand reset record14	R	s
201C	Demand reset record15	R	s
201E	Demand reset record16	R	s
2020	Demand reset record17	R	s
2022	Demand reset record18	R	s
2024	Demand reset record19	R	s
2026	Demand reset record20	R	s

Tab. 16: Logbuch Maximum Reset

15.8.3 Logbuch Spannungsausfall

Access Level			
R: read only			
R/W: read/write			
W(M): write only in manufacturer mode (meter cover opened)			
Modbus Address	Register	Access level	
2400	Power Outages LOG01	R	
2404	Power Outages LOG02	R	
2408	Power Outages LOG03	R	
240C	Power Outages LOG04	R	
2410	Power Outages LOG05	R	
2414	Power Outages LOG06	R	
2418	Power Outages LOG07	R	
241C	Power Outages LOG08	R	
2420	Power Outages LOG09	R	
2424	Power Outages LOG10	R	
2428	Power Outages LOG11	R	
242C	Power Outages LOG12	R	
2430	Power Outages LOG13	R	
2434	Power Outages LOG14	R	
2438	Power Outages LOG15	R	
243C	Power Outages LOG16	R	
2440	Power Outages LOG17	R	
2444	Power Outages LOG18	R	
2448	Power Outages LOG19	R	
244C	Power Outages LOG20	R	

Tab. 17: Logbuch Spannungsausfall

15.8.4 Logbuch Uhr Synchronisation

Access Level			
R: read only			
R/W: read/write			
W(M): write only in manufacturer mode (meter cover opened)			
Modbus Address	Register	Access level	
2600	Clock synchronous LOG01	R	
2606	Clock synchronous LOG02	R	
260C	Clock synchronous LOG03	R	
2612	Clock synchronous LOG04	R	
2618	Clock synchronous LOG05	R	
261E	Clock synchronous LOG06	R	
2624	Clock synchronous LOG07	R	
262A	Clock synchronous LOG08	R	
2630	Clock synchronous LOG09	R	
2636	Clock synchronous LOG10	R	
263C	Clock synchronous LOG11	R	
2642	Clock synchronous LOG12	R	
2648	Clock synchronous LOG13	R	
264E	Clock synchronous LOG14	R	
2654	Clock synchronous LOG15	R	
265A	Clock synchronous LOG16	R	
2660	Clock synchronous LOG17	R	



2666	Clock synchronous LOG18	R	
266C	Clock synchronous LOG19	R	
2672	Clock synchronous LOG20	R	
2800	Clock asynchronous LOG01	R	
2802	Clock asynchronous LOG02	R	
2804	Clock asynchronous LOG03	R	
2806	Clock asynchronous LOG04	R	
2808	Clock asynchronous LOG05	R	
280A	Clock asynchronous LOG06	R	
280C	Clock asynchronous LOG07	R	
280E	Clock asynchronous LOG08	R	
2810	Clock asynchronous LOG09	R	
2812	Clock asynchronous LOG10	R	
2814	Clock asynchronous LOG11	R	
2816	Clock asynchronous LOG12	R	
2818	Clock asynchronous LOG13	R	
281A	Clock asynchronous LOG14	R	
281C	Clock asynchronous LOG15	R	
281E	Clock asynchronous LOG16	R	
2820	Clock asynchronous LOG17	R	
2822	Clock asynchronous LOG18	R	
2824	Clock asynchronous LOG19	R	
2826	Clock asynchronous LOG20	R	

Tab. 18: Logbuch Uhr Synchronisation

15.8.5 Logbuch Magnetische Beeinflussung

Access Level			
R: read only			
R/W: read/write			
W(M): write only in manufacturer mode (meter cover opened)			
Modbus Address	Register	Access level	
2A00	Magnetic LOG01	R	
2A04	Magnetic LOG02	R	
2A08	Magnetic LOG03	R	
2A0C	Magnetic LOG04	R	
2A10	Magnetic LOG05	R	
2A14	Magnetic LOG06	R	
2A18	Magnetic LOG07	R	
2A1C	Magnetic LOG08	R	
2A20	Magnetic LOG09	R	
2A24	Magnetic LOG10	R	
2A28	Magnetic LOG11	R	
2A2C	Magnetic LOG12	R	
2A30	Magnetic LOG13	R	
2A34	Magnetic LOG14	R	
2A38	Magnetic LOG15	R	
2A3C	Magnetic LOG16	R	
2A40	Magnetic LOG17	R	
2A44	Magnetic LOG18	R	
2A48	Magnetic LOG19	R	
2A4C	Magnetic LOG20	R	

Tab. 19: Logbuch magnetische Beeinflussung

16 Genauigkeitstest

Die Genauigkeit des Zählers wird über die LED-Impulsausgänge bestimmt. Für diese Prüfung werden folgende Mindestimpulszahlen empfohlen.

Last	Impulse
Ist	1
Itr	5
>Iref	10

Tab. 20: Mindestimpulszahlen

17 Herstellung

Die Endfertigung aller Zähler erfolgt bei der DZG Oranienburg GmbH. Die Zähler werden nach den Vorgaben des Modul D-Verfahrens konformitätsbewertet.

Die DZG Oranienburg GmbH verfügt über ein zertifiziertes Qualitätsmanagementsystem nach DIN EN ISO 9001 und ist Träger der staatlich anerkannten Prüfstelle für Elektrizitätszähler EBB1.

Alle Prozesse, Prüfungen und Dokumentationen erfolgen entsprechend den Qualitätsstandards.