



DZG Metering GmbH
Heidelberger Str. 32
D-16515 Oranienburg

Tel.: +49 (0)3301854-0
Fax:+49 (0)3301854-173
e-Mail: support@dzg.de
Web: www.dzg.de

Baureihe **MDVH4006**

Elektronischer Elektrizitätszähler für halbindirekten Anschluss

Hutschienenmontage

DE Bedienungs- und Installationsanleitung

Inhalt

Abkürzungen	2
Wichtige Hinweise	2
Sicherheitshinweise	2
Wartungs- und Garantiehinweise.....	2
Allgemeine Beschreibung.....	3
Gehäuse- und Bedienelemente	3
Leistungsschild.....	4
LC Display	5
Montage und Zähleranschluss	5
S0-Impulsausgang	6
Datenschnittstelle RS485	6
Umfang der Zulassung.....	7
Inbetriebnahme	7
Anzeigetest	7
Messwertanzeige.....	7
Funktionsfehlerkontrolle.....	7
Setzen der Wandlerkonstanten (Stromwandler)	7
Technische Daten.....	9

Stand 13.11.2018, Technische Änderungen vorbehalten!

Abkürzungen

+A	Energiebezug (Kunde)
-A	Energielieferung (Kunde)
DIN	Deutsches Institut für Normung
EN	Europäische Norm
IEC	International Electrotechnical Commission
Imp/kWh	Impulse pro kWh
IR	Infrarot
LCD	Liquid Crystal Display
LED	Light Emitting Diode
MSB	Messstellenbetreiber
OBIS	Object Identification System für Mess- und Zählwerte
PTB	Physikalisch Technische Bundesanstalt
VDE	Verband der Elektrotechnik Elektronik Informationstechnik e.V.

Wichtige Hinweise

Sicherheitshinweise

Bei der Montage, Installation und Deinstallation des Zählers sind die ortsüblichen Sicherheitsvorschriften für Elektroinstallationen einzuhalten.



Gefahr

Der unsachgemäße Umgang mit spannungsführenden Teilen kann zu lebensgefährlichen Verletzungen und Unfällen führen, die auch schon bei 230V tödlich sein können.

Während der Montage- und Installationsarbeiten müssen die Leiter an die der Zähler angeschlossen ist oder angeschlossen wird spannungsfrei sein.

Die entsprechenden Leitungen müssen vor Beginn der Arbeiten spannungsfrei geschaltet und gegen Wiedereinschalten gesichert werden.

Der Zähler darf nicht außerhalb der spezifizierten technischen Daten betrieben werden!

Wartungs- und Garantiehinweise

Bei Schäden dürfen selbst keine Reparaturen vorgenommen werden. Mit dem Öffnen des Zählers erlischt jeglicher Garantie- und Haftungsanspruch. Dies gilt auch wenn Beschädigungen auf äußere Einflüsse zurückzuführen sind.

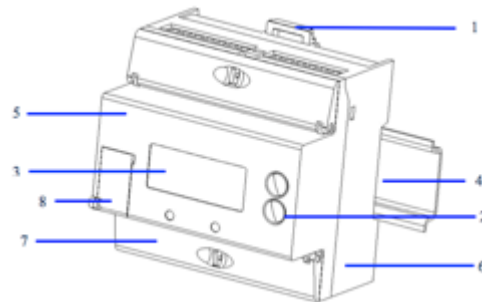
Der Zähler ist wartungsfrei.

Allgemeine Beschreibung

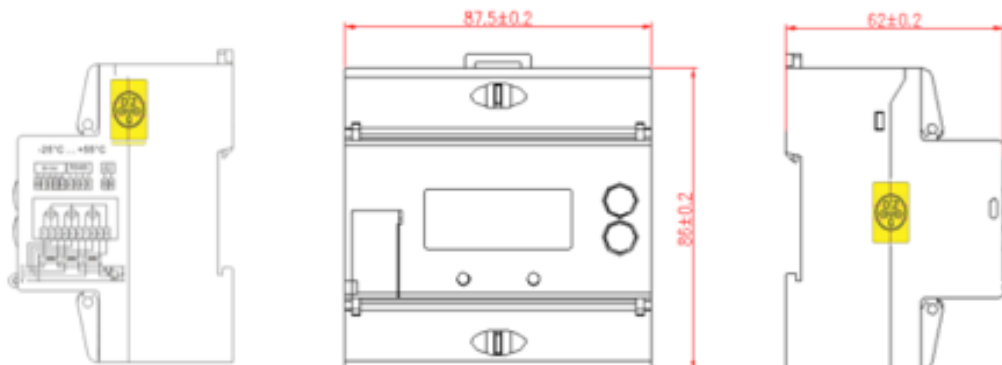
Dieses Dokument beschreibt die vollständige Funktionalität des Zählers. Der individuell installierte Zähler kann eine Ausführungsvariante davon sein.

- Elektrizitätszähler für halbindirekten Anschluss zur Messung von Wirkenergie
- 3x 230/400V, 1(6)A
- Zweirichtungszähler +A/-A (Bezug/Lieferung)
- Zählerstandsregister mit OBIS Kennzahlen
 - tarifloses Totalregister 1.8.0 (Wirkenergie Bezug), 2.8.0 (Wirkenergie Lieferung)
 - tariflose Totalregister 3.8.0 (Blindenergie induktiv), 4.8.0 (Blindenergie kapazitiv)
 - Zählerstandsregister mit Registrierung der sekundärseitigen Energien
- Prüf-LEDs (Wirk- und Blindenergie)
- Datenschnittstelle
RS485 Schnittstelle mit Modbus RTU Protokoll

Gehäuse- und Bedienelemente



Nr.	Element	Funktion
1	Montagehaken	Aufrasten/Entfernen auf Hutschiene
2	Bedientasten	Scrollen der Anzeige
3	LCD	Messwertanzeige
4	Hutschiene	Gerätemontage
5	Gehäusekappe	beidseitig gesichert mit gelben Klebmarken
6	Gehäuse	
7	Klemmendeckel	Klappe mit Sicherungsstellen durch Plomben



Leistungsschild



Pos	Angabe	Beschriftungen	Erläuterungen
1	Anschlussklemmen		
2	Zählernummer mit Barcode 128	Bsp.: 16 03000025	16 = Fertigungsjahr
3	Symbol 3-Phasen	Vierleiterzähler	
4	Bedientasten		Anzeigesteuerung
5	Schutzklasse II zwei Energierichtungen		
6	Bedienungsanleitung		Hinweis
7	Konstanten S0-Impulsausgang	5000 Imp/kWh 5000 Imp/kvarh	
8	Prüf LED	10000 Imp/kWh 10000 Imp/kvarh	
9	Typbezeichnung	MDVH4006 mit Firmwareversion	z.B. V2.14
10	LCD		Messwertanzeige
11	Beschriftung Wandlerkonstante		
12	Technische Nenndaten		
13	CE Zeichen mit MID Kennzeichen	M16 1948 DE MTP 16 B 007 MI-003	Jahr der Anbringung, Nummer der benannten Stelle, Nr. EU-Baumusterprüfbescheinigung
14	nationales Zulassungszeichen	DE-M 16 1948 DE MTP 16 B 002 M	Jahr der Anbringung, Nummer der benannten Stelle, Nr. nationale Baumusterprüfbescheinigung

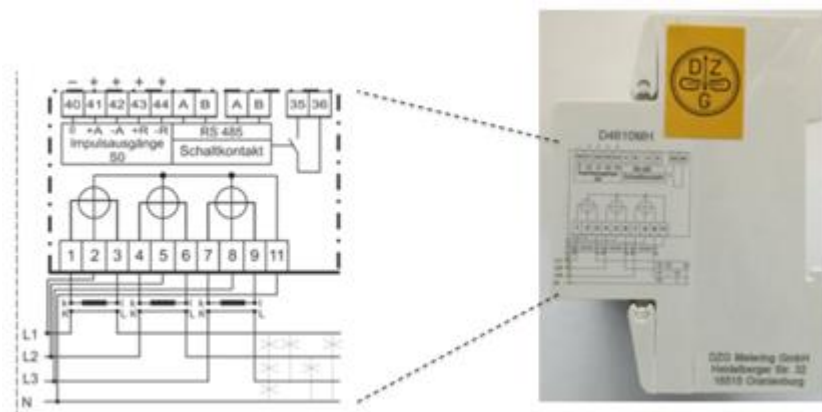
LC Display



Pos	Symbol	Definition
1	Einheit	Einheit des angezeigten Werte Blindleistung/-energie
2	Einheit	Einheit des angezeigten Werte Wirkleistung/-energie
3	Messwert	
4	Phasenspannungen	Statusanzeige Phasen L1, L2, L3 $U_{Lx} > 50\% U_N$ --> Symbol an
5	Energierichtung	Statusanzeige aktuelle Energierichtung Pfeil nach rechts: Energiebezug Pfeil nach links: Energielieferung
6	OBIS Kennzahl	Kennziffer für den angezeigten Messwert

Montage und Zähleranschluss

Das Zählergehäuse ist für die Montage auf Hutschiene gemäß IEC 60715 geeignet. Beim Anschluss ist der auf der Seite des Gerätes angebrachte Anschlussplan zu beachten.



Warnung

Vor dem Zähler ist eine geeignete selektive Überstromschutzeinrichtung vorzusehen. Die Anforderungen der geltenden TAB des Netzbetreibers sind einzuhalten.

Achtung!

Beschädigung der Anschlussklemmen durch zu hohes Drehmoment

Die unten angegebenen maximal zulässigen Drehmomente dürfen beim Anziehen der Klemmschrauben nicht überschritten werden!

Achten Sie darauf, dass die Anschlussleitungen mit dem entsprechenden Drehmoment nach EN 60999 angezogen werden, damit eine sichere Kontaktierung gewährleistet ist. Das aufzuwendende Drehmoment ist u.a. von der Art der Anschlussleitung und vom maximalen Strom abhängig.

Klemmen	Anschluss Nr.	Klemmen Ø[mm]	Klemmschrauben	Anzugsmoment [Nm]
Stromeingang L1	1	4	M3	M <1Nm
Spannung L1	2			
Stromausgang L1	3			
Stromeingang L2	4			
Spannung L2	5			
Stromausgang L2	6			
Stromeingang L3	7			
Spannung L3	8			
Stromausgang L3	9			
Spannung N	11			
S0-Outputs (gemeinsam)	40			
+A	41			
-A	42			
+R	43			
-R	44			
RS485 Interface A	A			
RS485 Interface B	B			
RS485 Interface A	A			
RS485 Interface B	B			
Relaisausgang +	35			
Relaisausgang -	36			

S0-Impulsausgang

Der Zähler verfügt über leistungsproportionale S0-Impulsausgänge nach IEC 62053-31:

Maximale Spannung: 80 V_{DC}
Minimaler Strom: 60 mA
Impulskonstante: 5000 Imp/kWh
Impulsdauer: 80 ms

Datenschnittstelle RS485

Die Schnittstelle ist nach RS485 mit dem Protokoll Modbus RTU ausgeführt.

Umfang der Zulassung

Der Zähler ist für folgenden eichtechnisch relevanten Umfang zugelassen:

Messung von Wirkenergie in 2 Richtungen (Bezug und Lieferung)
Setzen der Wandlerkonstanten in der Konfiguration als Primärzähler

Inbetriebnahme

Anzeigetest

Nach Anlegen der Spannung geht der Zähler in einen Anzeigetest. Nach dem Anzeigetest werden die Versionsnummer der Firmware mit Checksumme und die Impulskonstanten der S0-Impulsausgänge dargestellt.

Danach werden die Messwerte angezeigt.

Messwertanzeige

Die Messwerte werden nacheinander zyklisch angezeigt.

Nr.	OBIS Code	Wert	AUTO Mode	ALT Mode
1	1.8.0	Wirkenergie +A (Bezug) (primär)	x	x
2	2.8.0	Wirkenergie -A (Lieferung) (primär)		x
3	1.7.0	Wirkleistung +A (Bezug)		x
4	2.7.0	Wirkleistung -A (Lieferung)		x
	...	Logbuch Einträge Wandlerkonstanten bei Zähler im Primärzähl Modus		x
	...	weitere Werte setzbar im Herstellermodus		

Anzeigeformate:

Werte-Art	Format	Einheit
Energie	x.x	kWh
Leistung	x.x	W
Firmware Version	x.xx	---

Funktionsfehlerkontrolle

Beim Erkennen eines internen Funktionsfehlers blinken die angezeigten Werte mit ca. 1Hz.

Der Zähler darf nicht mehr zu Abrechnungszwecken eingesetzt werden.

Der Funktionsfehler kann nur durch den Hersteller behoben und zurückgesetzt werden.

Setzen der Wandlerkonstanten (Stromwandler)

Die Wandlerkonstanten (WK, Primärstrom, Sekundärstrom) können über die Datenschnittstelle gesetzt werden. Die Setzvorgänge werden mit Zeitstempel, Zählerständen und Wandlerkonstanten vor/nach dem Setzen in einem internen Logbuch gespeichert. Das Logbuch bzw. die Setzvorgänge sind auf 20 Einträge begrenzt. Danach kann die Wandlerkonstante nicht mehr gesetzt werden.

Für das Setzen der Wandlerkonstanten stellt die DZG eine Konfigurationssoftware zur Verfügung (Bereitstellung erfolgt durch den Vertrieb bei der Kaufabwicklung). Die Benutzung der Software wird in einem extra Dokument beschrieben.



Die Anzeige des Logbuches der Änderung der Wandlerkonstanten erfolgt im ALT-Modus. Nach den standardmäßig angezeigten Werten werden folgende Werte dargestellt.

	OBIS Kennzahlen	Wert	Einheit	Bemerkungen
aktueller Wert	1.8.0	Wirkenergie +A (Bezug) (primär)	kWh	
	2.8.0	Wirkenergie -A (Lieferung) (primär)	kWh	
	0.9.1	Zeit		
	0.9.2	Datum		
	0.4.2	WK Primär	A	
	0.4.5	WK Sekundär	A	
	1.8.0.0	Energie +A (sekundär)	kWh	
letzter Wert	2.8.0.0	Energie -A (sekundär)	kWh	
	0.9.1.1	Zeit		der Änderung
	0.9.2.1	Datum		der Änderung
	0.4.2.1	WK Primär	A	vor der Änderung
	0.4.5.1	WK Sekundär	A	vor der Änderung
	1.8.0.1	Energie +A (sekundär)	kWh	Stand bei Änderung
2.8.0.1	Energie -A (sekundär)	kWh	Stand bei Änderung	
.....
ältester Wert	0.9.1.20	Zeit		der Änderung
	0.9.2.20	Datum		der Änderung
	0.4.2.20	WK Primär	A	vor der Änderung
	0.4.5.20	WK Sekundär	A	vor der Änderung
	1.8.0.20	Energie +A (sekundär)	kWh	Stand bei Änderung
	2.8.0.20	Energie -A (sekundär)	kWh	Stand bei Änderung

Technische Daten

Typ	Wechselstrom Vierleiterzähler für indirekten Anschluss
Spannung	
Nennspannung U_n	3x230/400 V _{AC}
Spannungsbereich	0.8 – 1.15 U_n
Frequenz	
Nennfrequenz f_n	50 Hz
Frequenzbereich	0.98 – 1.02 f_n
Strom	
Basisstrom $I_{ref} = I_b = 20 I_{tr}$	1A
Grenzstrom I_{max}	6A
Minimalstrom I_{min}	0.01 A
Anlaufstrom I_{st}	≤ 0.001 I_b
Genauigkeit	
	Klasse C gemäß DIN EN 62053-22 für Wirkenergie Klasse 2 gemäß DIN EN 62053-23 für Blindenergie
Messwerk	
Zwei Energierichtungen	+A/-A , +R/-R
Energierregister	
Zählerstand tariflos	+A/-A , +R/-R
Prüf LED	
LED-Ausgang	10000 Imp/kWh, 10000 Imp/kvarh
Display	
LCD	8 Zeichen mit Symbolen
RS485- Schnittstelle	
Anschluss	Klemmen
Parameter	9.600 bps, 8E1 (Default)
Kommunikationsprotokoll	Modbus RTU
Eigenverbrauch	
Spannungskreis	< 2 W / 10 VA bei U_n
Stromkreis	< 1 VA bei I_b
Temperaturbereich	
Betrieb	-25°C to +55°C
Lagerung	-40°C to +70°C
EMV Eigenschaften	
Isolation	4 kV AC, 50 Hz, 1min
Spannungsfestigkeit	6 kV, Impuls 1,2/50 μs
Gehäuse	
Maße	DIN-Rail 86x87,5x62 mm
Schutzklasse	II
Schutzart	IP 51, bei Einbau in externes Gehäuse mit IP51
Gewicht	
Gewicht	ca. 0,5 kg